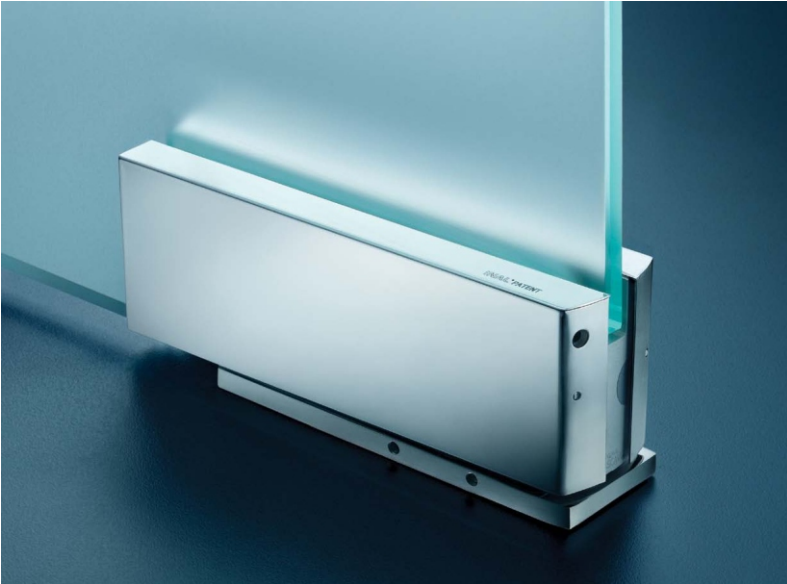




# Панти автомат

/хигравлична панта/



**NoScavo**  
за стъклени врати

**Frenum Speedy**  
за стъклени и  
плътни врати



Предлага се в 3 варианта, за по-добра работа на вратата в зависимост от размерите

■ LIGHT ■ MEDIUM ■ HEAVY

■ Със задържане при отваряне  
(Stage S ±90°/ ±135°/ ±165°/ ±180°)

■ Без задържане при отваряне  
*/по заявка/*

	Широчина на врата	Тегло на врата	Деб. на стъклото
LIGHT	0,70m	80Kg	10-12 mm
MEDIUM	1,00m	100Kg	10-12 mm
HEAVY	1,10m външна	до 200Kg	H1: 10-12
	1,20m вътрешна		H2: 13,52- 17,52
Стоманени капаци (Пасивирани ASTM A967)			
Сатен финиш NS100.01.14		Черен мат	NS100.01.21 /по заявка/



## ! Бърз монтаж

Поставя се специално разработена подова планка от неръждаема стомана, монтира се хидравличната панта към стъклото и сте готови за монтажа на стъклената врата

## Цени на автоматата No Scavo и аксесоари към него /покритие грана стомана .14/

Хидравлична панта **Medium Noscavo**, ког: **22629-NS100M.14** Цена: **318,60 лв с ДДС**

Хидравлична панта **Light Noscavo**, ког: **22629-NS100L.14** Цена: 354,00 лв с ДДС

Хидравлична панта **Heavy Noscavo**, ког: **22629-NS100H.14** Цена: 472,50 лв с ДДС

/по запитване може да се доставят и без задържане/

Горна панта за врата, ког: **22629-101.14** Цена: **52,00 лв с ДДС**

Ос към трезер, ког: **22629-105S.14** Цена: **22,50 лв с ДДС**

Гама панта, ког: **22629-104.14** (дясна); **22629-114.14** (лява) Цена: **112,50 лв с ДДС**

Копче стена-стъкло, ког: **22629-401.14** Цена: **40,00 лв с ДДС**

Копче стъкло-стъкло, ког: **22629-402.14** Цена: **35,00 лв с ДДС**

Гама панта за стена, ког: **22629-103.14** Цена: **96,90 лв с ДДС**

Ключалка за стъклена врата, ког: **22629-210.14** Цена: **83,40 лв с ДДС**

Втулка за заключване, ког: **22629-113.13** Цена: **11,86 лв с ДДС**

Дръжка тръбна СС 350 мм, ког: **0003-HDL-633.25.350.500** Цена: **52,50 лв с ДДС**

Дръжка за стъклена врата, ф 150 мм, ког: **22629-601.09** Цена:

## реглажи

6mm напред и назад

3mm ляво и дясно за изравняване на стъклената врата

14° ъглово регулиране

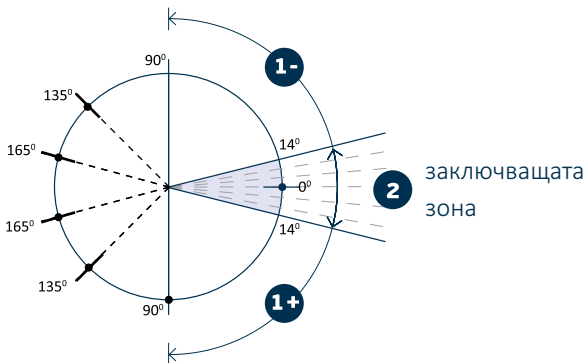
Две клапи за регулаж

- ❶ За скоростта на затваряне
- ❷ За освобождаване на зона за заключване

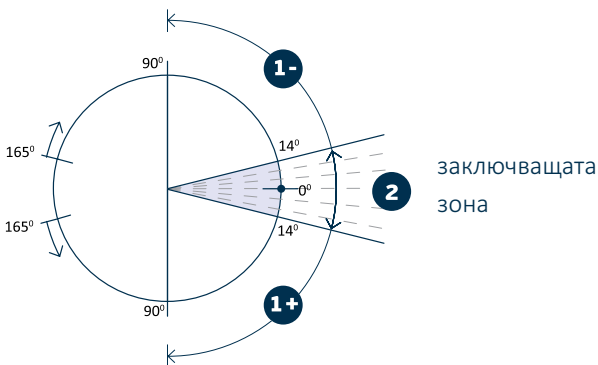
## макс. отваряне на на вратата

(застопоряване на  $\pm 90^\circ / \pm 135^\circ / \pm 165^\circ / \pm 180^\circ$  )

## със застопоряване

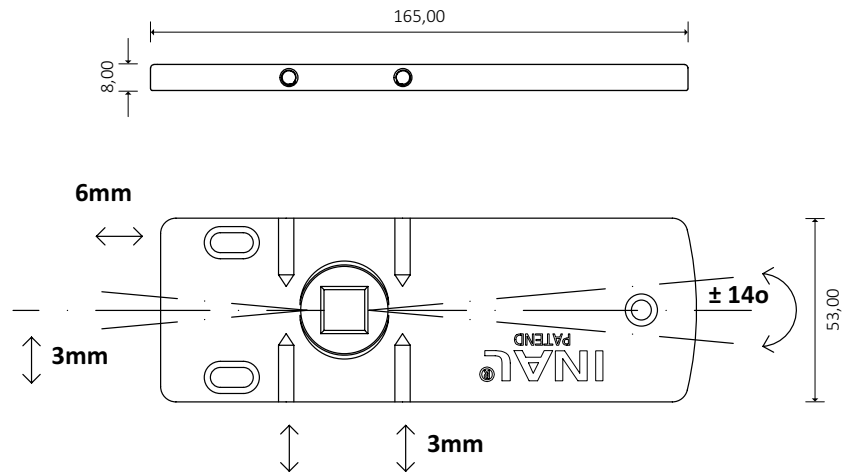


## без застопоряване

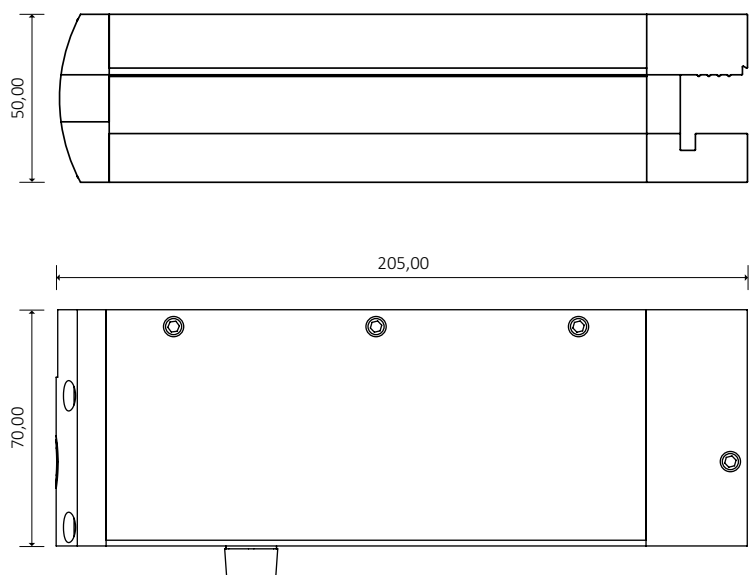


## размери

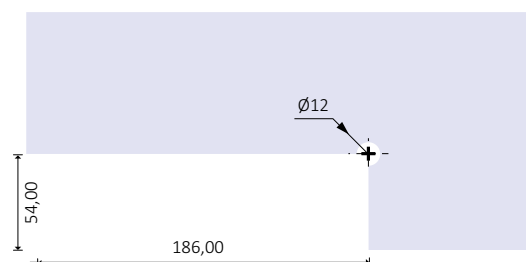
### подова планка



### хидравлична панта



### изрез на стъклото





## Хидравлична панта **Frenum**



Максимална ширина врата  
1000 мм



Дебелина стъкло  
8 ÷ 14 мм



Тегло врата  
100 кг



Тествана  
500.000 цикъла

Комплект хидравлична панта, горна панта и ос към трегер

Код: **8088-4FR1K1096400395** Цена: **588,00 лв/к-т с ДДС, грана стомана**

Код: **8088-4FR1K1096260395** Цена: **588,00 лв/к-т с ДДС, черен мат**

Код: **8088-4FR1K1096320395** Цена: **660,00 лв/к-т с ДДС, полиран месинг (злато)**

К-Т

### Покритие

Драна стомана

810

Черен мат

620

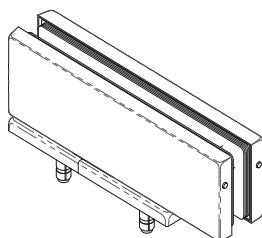
Полиран месинг  
/злато/

712

Комплект хидравлична панта с планка за под - горна панта - ос към трегер

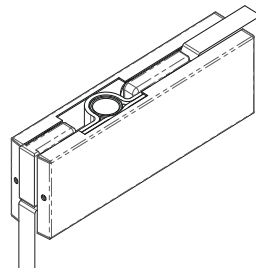
**4FRXN**

Хидравлична панта С плавно



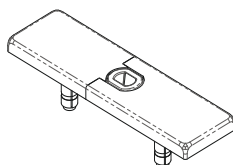
**42800**

Горна панта БЕЗ плавно



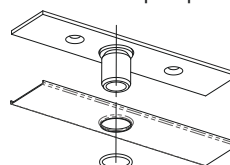
**4FR9N**

Планка за под



**10180**

Ос към трегер



10180

Ос към трегер

42800

Горна панта БЕЗ плавно

4FRXN

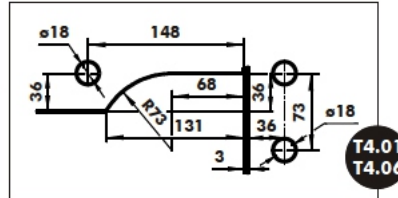
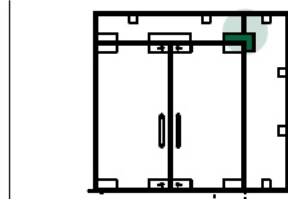
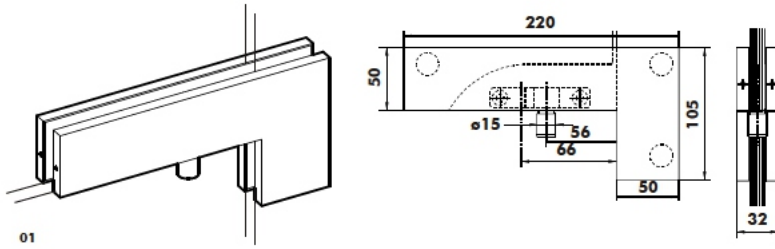
Хидравлична панта С плавно

4FR9N

Планка за под



## 44800



### Caratteristiche tecniche - Technical characteristics - Características técnicas

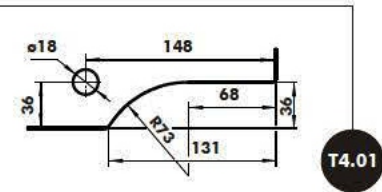
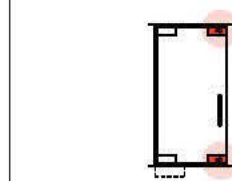
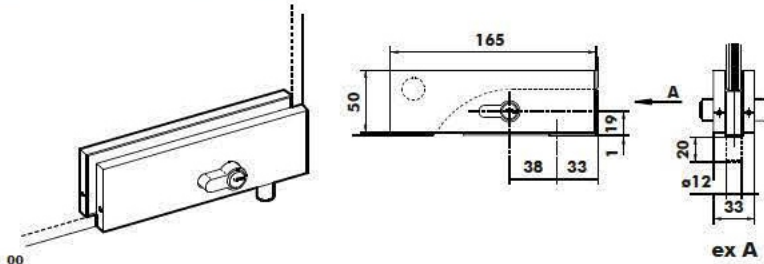
Spessore vetro	Glass thickness	Espesor del vidrio	mm 8/10/12-1/2"
Peso massimo della porta	Max. door weight	Peso máximo de la puerta	kg 100
Larghezza massima della porta	Max. door width	Ancho máximo de la puerta	mm 1100
Coppia di serraggio raccomandata per viti di fissaggio	Recommended torque for fixing screws	Momento del cerramiento aconsejado para tornillos	Nm 14 ÷ 16
Resistenza allo sfilamento del vetro	Glass holding power	Agarre sobre el vidrio	kg > 150
Peso medio dell'articolo	Average item weight	Peso medio del artículo	kg 0,85

Гамма за стъкло, драна стомана

Код: 8088-448001094400395

Цена: 231,00 лв с ДДС

## 48700



- Finiture disponibili - Available finishes  
Acabados disponibles
- 610
  - 611
  - 612
  - 613
  - 614
  - 615
  - 620
  - 633
  - Ral
  - 710
  - 711
  - 712
  - 713
  - 810
  - 812

### Caratteristiche tecniche - Technical characteristics - Características técnicas

Spessore vetro	Glass thickness	Espesor del vidrio	mm 8/10/12-1/2"
Peso massimo della porta	Max. door weight	Peso máximo de la puerta	kg 100
Larghezza massima della porta	Max. door width	Ancho máximo de la puerta	mm 1100
Coppia di serraggio raccomandata per viti di fissaggio	Recommended torque for fixing screws	Momento del cerramiento aconsejado para tornillos	Nm 14 ÷ 16
Resistenza allo sfilamento del vetro	Glass holding power	Agarre sobre el vidrio	kg > 150

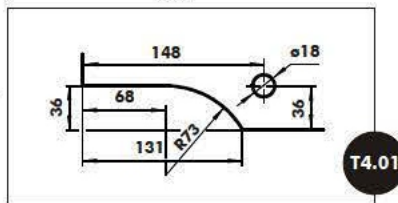
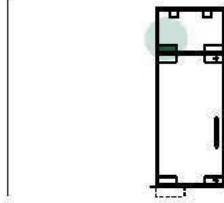
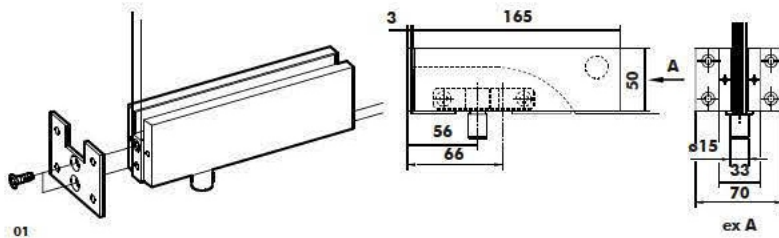
Ключалка за стъкло

Код: 8088-487001099400395, драна стомана

Код: 8088-487001099400395, черен мат

Цена: 190,00 лв с ДДС

## 43800



- Finiture disponibili - Available finishes  
Acabados disponibles
- 610
  - 611
  - 612
  - 613
  - 614
  - 615
  - 620
  - 633
  - Ral
  - 710
  - 711
  - 712
  - 713
  - 810
  - 812

### Caratteristiche tecniche - Technical characteristics - Características técnicas

Spessore vetro	Glass thickness	Espesor del vidrio	mm 8/10/12-1/2"
Peso massimo della porta	Max. door weight	Peso máximo de la puerta	kg 100
Larghezza massima della porta	Max. door width	Ancho máximo de la puerta	mm 1100
Coppia di serraggio raccomandata per viti di fissaggio	Recommended torque for fixing screws	Momento del cerramiento aconsejado para tornillos	Nm 14 ÷ 16
Resistenza allo sfilamento del vetro	Glass holding power	Agarre sobre el vidrio	kg > 300
Peso medio dell'articolo	Average item weight	Peso medio del artículo	kg 0,60

Гамма за стена, драна стомана

Код: 8088-438001094400395

Цена: 133,00 лв с ДДС



# Хидравлична панта **Frenum** изнесена



Максимална ширина врата  
1000 мм



Дебелина стъкло  
8 ÷ 14 мм



Тегло врата  
100 кг



Тествана  
500.000 цикъла

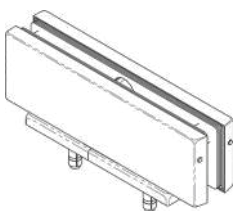
Комплект хидравлична панта, горна панта и ос към трегер  
Код: [8088-4FW1K1096400395](#) Цена: **693,00 лв/к-т с ДДС.** грана стомана

К-Т

Комплект хидравлична панта с планка за под - горна панта - ос към трегер

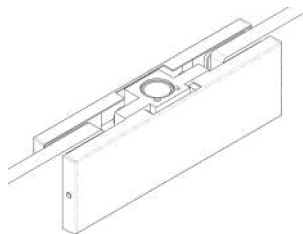
**4FWXN**

Хидравлична панта С плавно



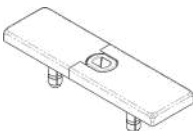
**42900**

Горна панта БЕЗ плавно



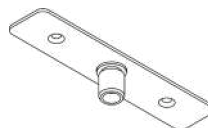
**4FR9N**

Планка за под



**10190**

Ос към трегер



**10190**

Ос към трегер

**42900**

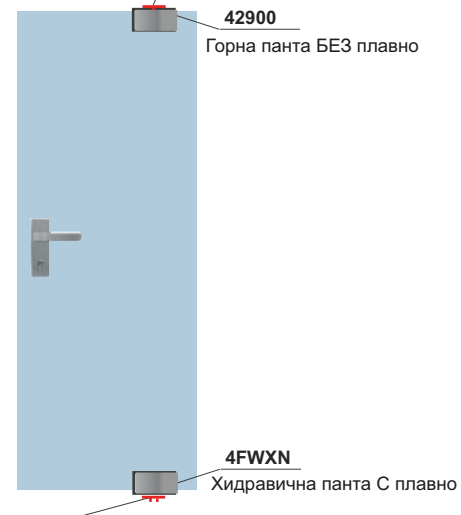
Горна панта БЕЗ плавно

**4FWXN**

Хидравлична панта С плавно

**4FR9N**

Планка за под



## Покритие

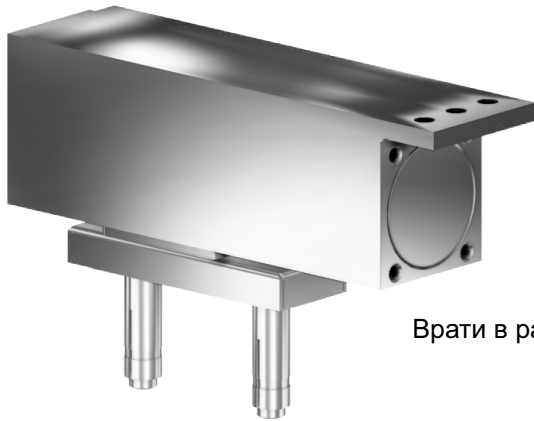
Драна стомана



810



## Хидравлична панта **Frenum** за възраждане в рамка или дърво



Врати в рамка



Максимална ширина врата

1000 мм



Тегло врата

100 кг

Тествана  
500.000 цикъла

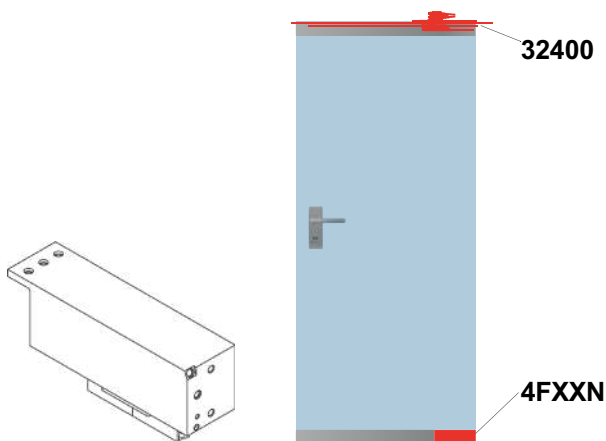
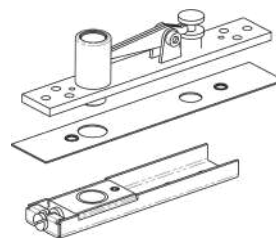
Дървени врати

## Хидравлична панта с планка за под за възраждане

В профил

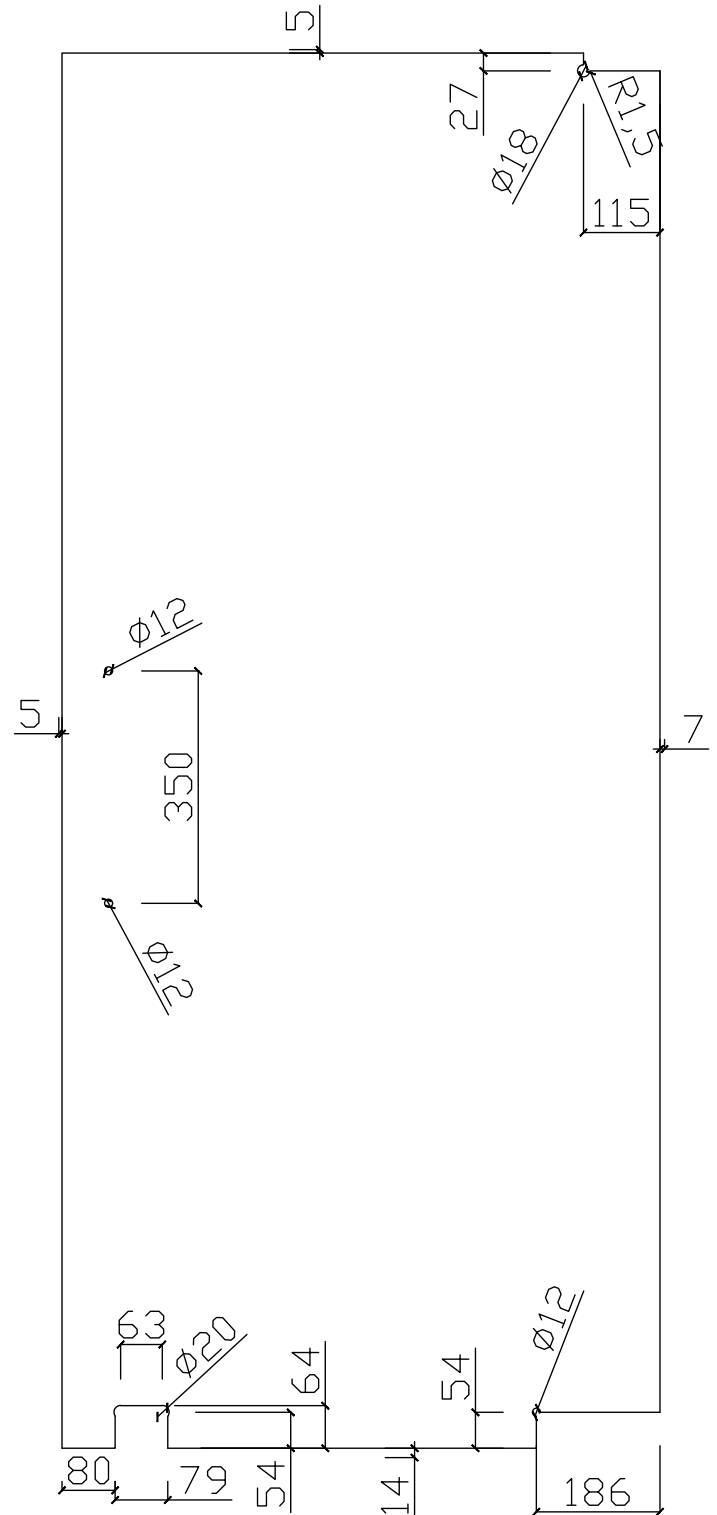
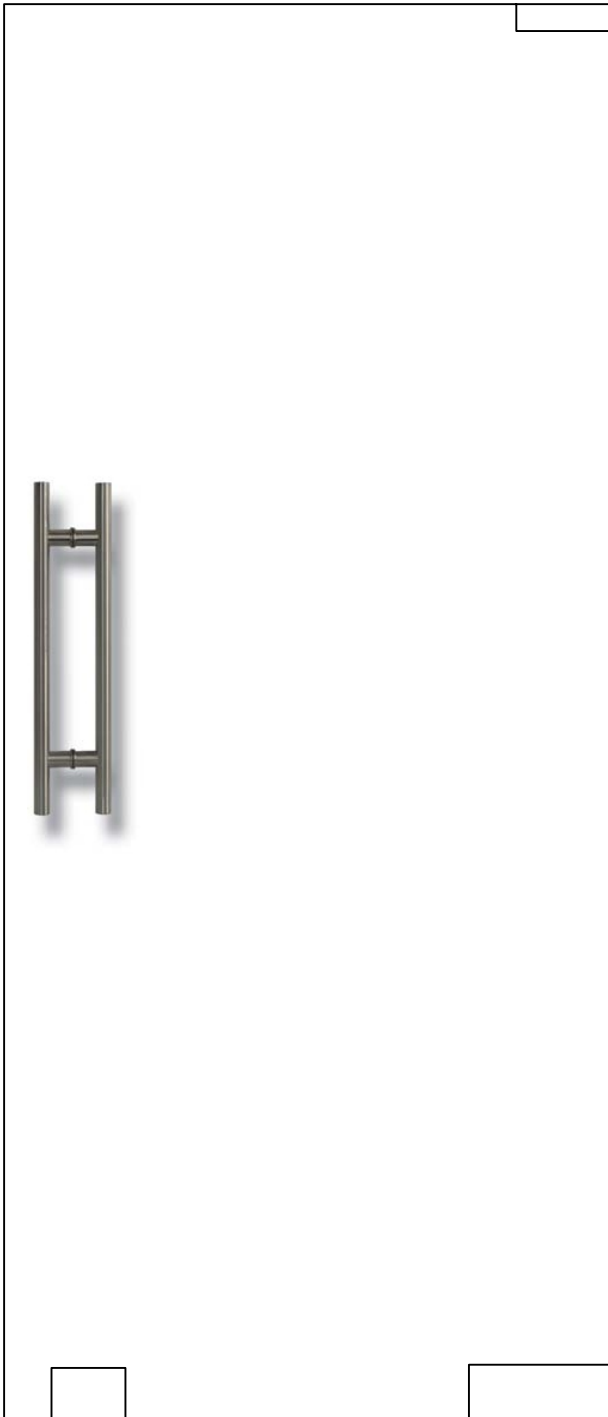
Код: [8088-4FX1N1096260095](#)Цена: **487,50 лв/к-т с ДДС, черен мат**

В дървена врата

Код: [8088-4FT1N1096260005](#)Цена: **487,50 лв/к-т с ДДС, черен мат**Горна ос за врата за въграждане  
в профил и дървоКод: [8088-324001099409995](#)Цена: **52,80 лв/к-т с ДДС****32400**  
Ос въртене



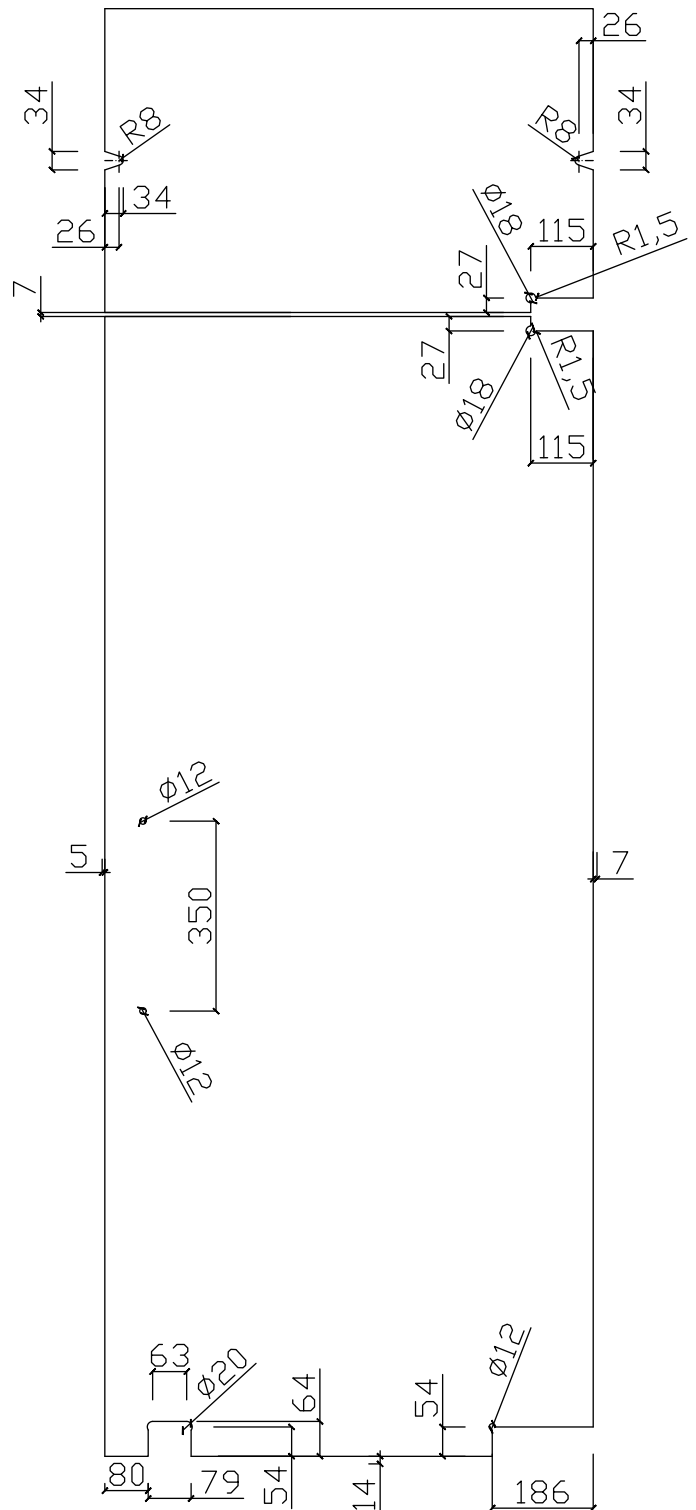
Вариант 1



- 1 - Хидравлична панта Noscavo
- 2 - Горна панта
- 3 - Ос към трегер
- 4 - Подова ключалка
- 5 - Втулка за заключване в пода
- 6 - Тръбна дръжка

- код: 22629-NS100M.14 - 1 бр.
- код: 22629-101.14 - 1 бр.
- код: 22629-105.14 - 1 бр.
- код: 22629-210.14 - 1 бр.
- код: 22629-113.13 - 1 бр.
- код: 0003-HLD-633.25.350.500 - 1 бр.

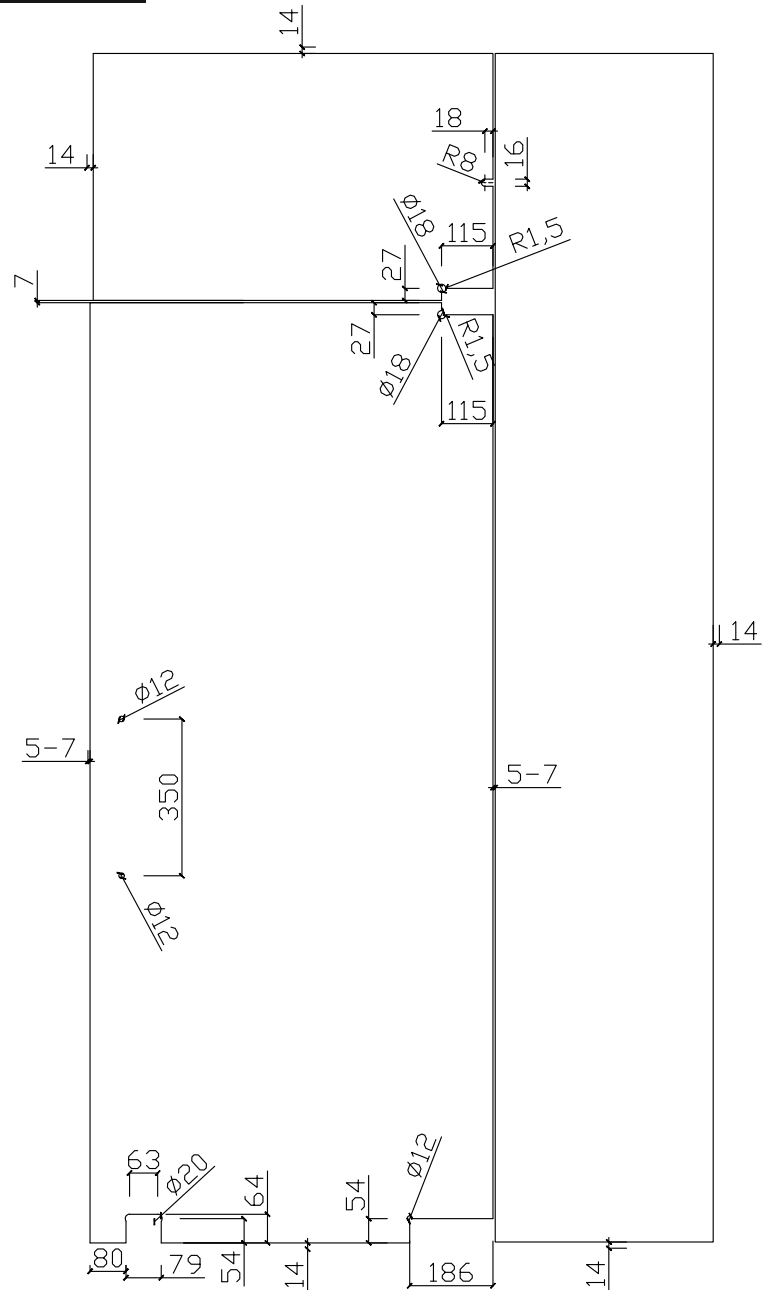
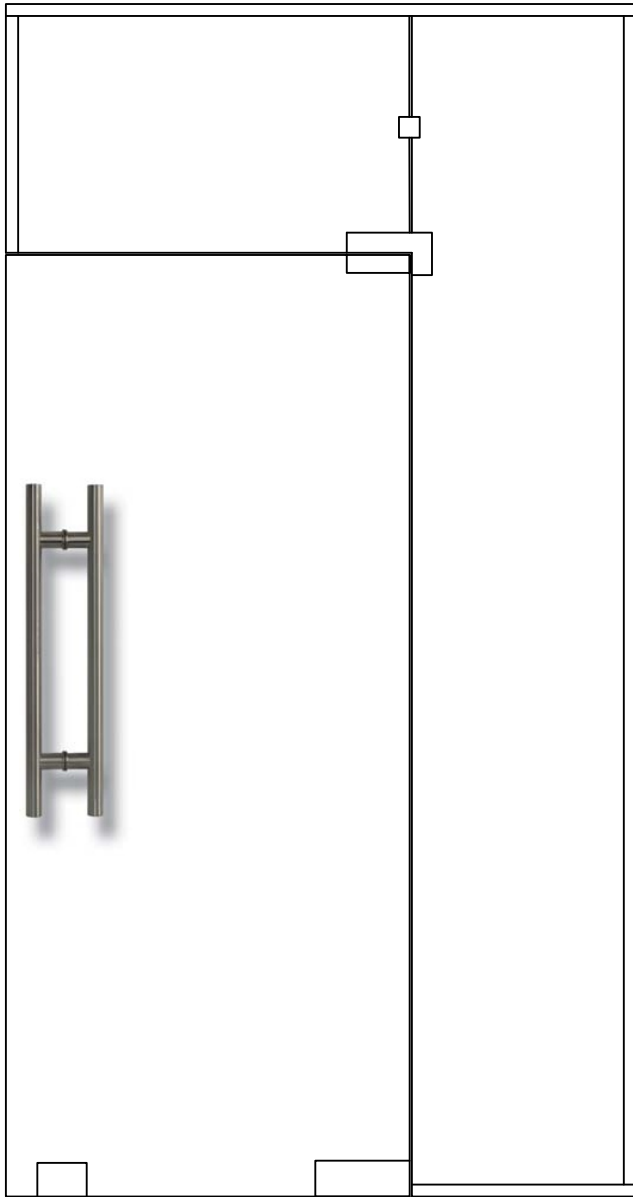
Вариант 2



- 1 - Хидравлична панта Noscavo
- 2 - Горна панта
- 3 - Гама за стена
- 4 - Подова ключалка
- 5 - Втулка за заключване в пода
- 6 - Тръбна дръжка
- 7 - Копче стена-стъкло

- код: 22629-NS100M.14 - 1 бр.
- код: 22629-101.14 - 1 бр.
- код: 22629-103.14 - 1 бр.
- код: 22629-210.14 - 1 бр.
- код: 22629-113.13 - 1 бр.
- код: 0003-HLD-633.25.350.500 - 1 бр.
- код: 22629-401.14 - 2 бр.

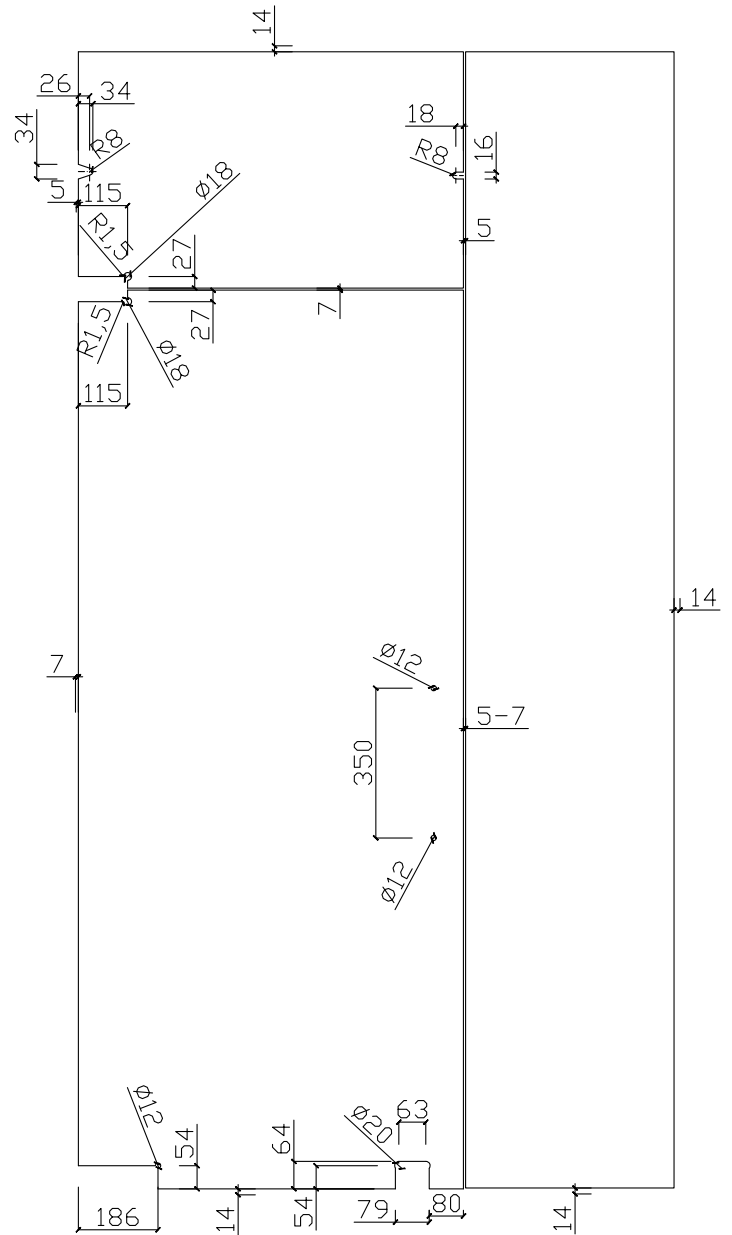
Вариант 3



- 1 - Хидравлична панта Noscavo
- 2 - Горна панта
- 3 - Гама за стъкло
- 4 - Подова ключалка
- 5 - Втулка за заключване в пода
- 6 - Тръбна дръжка
- 7 - Копче стъкло-стъкло
- 8 - Профил CUBO
- 9 - Ъглова сглобка за профил CUBO
- 10 - Набивен уплътнител за 10 мм стъкло

- код: 22629-NS100M.14 - 1 бр.
- код: 22629-101.14 - 1 бр.
- код: 22629-104.14 ( дясна/лява) - 1 бр.
- код: 22629-210.14 - 1 бр.
- код: 22629-113.13 - 1 бр.
- код: 0003-HLD-633.25.350.500 - 1 бр.
- код: 22629-402.14 - 1 бр.
- код: 22629-1500.2427.25 - 6 л.м.
- код: 22629-1500.2427.03 - 3 бр.
- код: 22629-SUP02278 - 6 л.м.

## Вариант 4



- 1 - Хидравлична панта Noscavo
- 2 - Горна панта
- 3 - Гама за стена
- 4 - Подова ключалка
- 5 - Втулка за заключване в пода
- 6 - Тръбна дръжка
- 7 - Копче стъкло-стъкло
- 8 - Копче стена-стъкло
- 9 - Профил CUBO
- 10 - Ъглова сглобка за профил CUBO
- 11 - Набивен уплътнител за 10 мм стъкло

код: 22629-NS100M.14 - 1 бр.

код: 22629-101.14 - 1 бр.

код: 22629-103.14 - 1 бр.

код: 22629-210.14 - 1 бр.

код: 22629-113.13 - 1 бр.

код: 0003-HLD-633.25.350.500 - 1 бр.

код: 22629-402.14 - 1 бр.

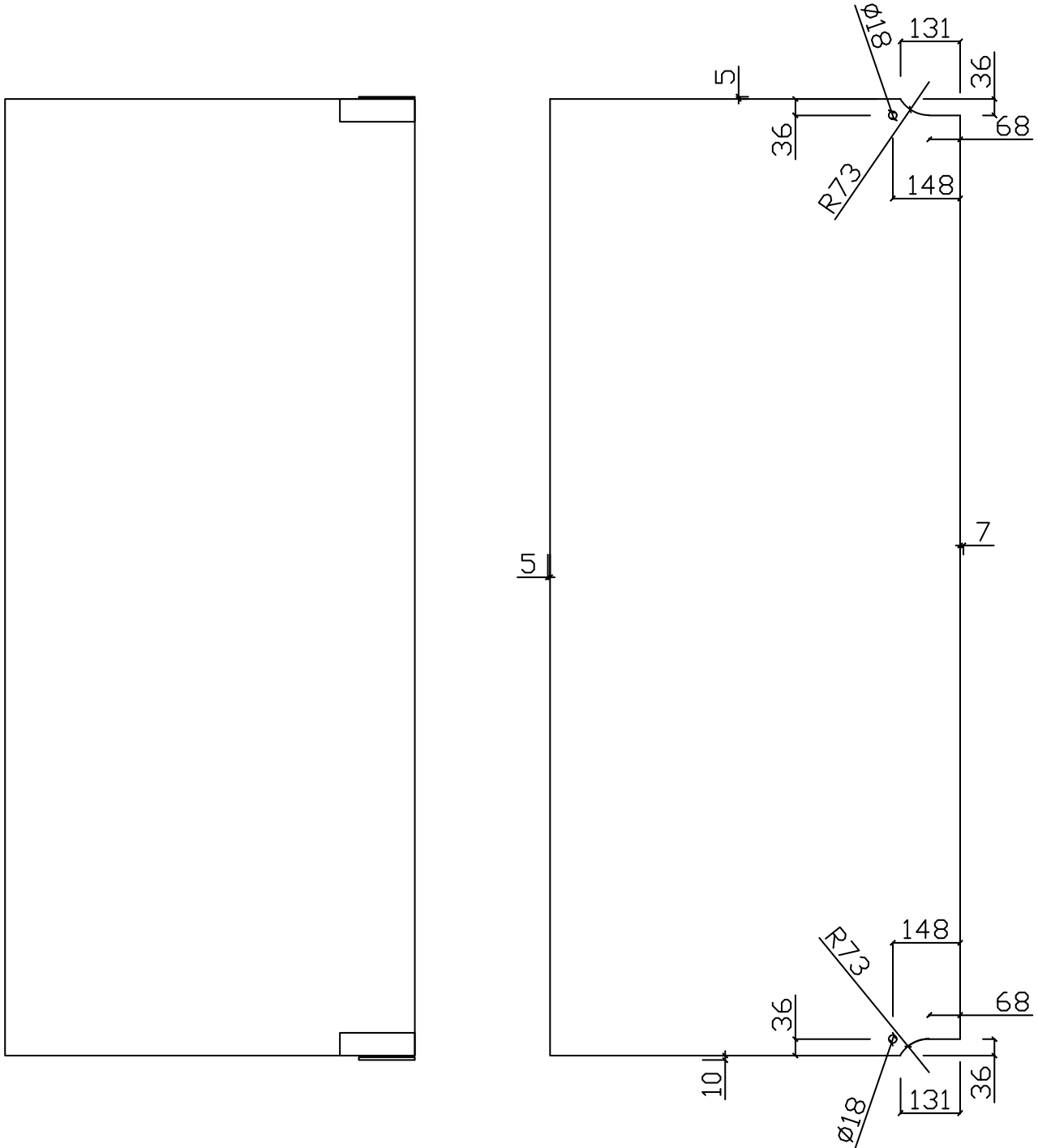
код: 22629-401.14 - 1 бр.

код: 22629-1500.2427.25 - 6 л.м.

код: 22629-1500.2427.03 - 3 бр.

код: 22629-SUP02278 - 6 л.м.

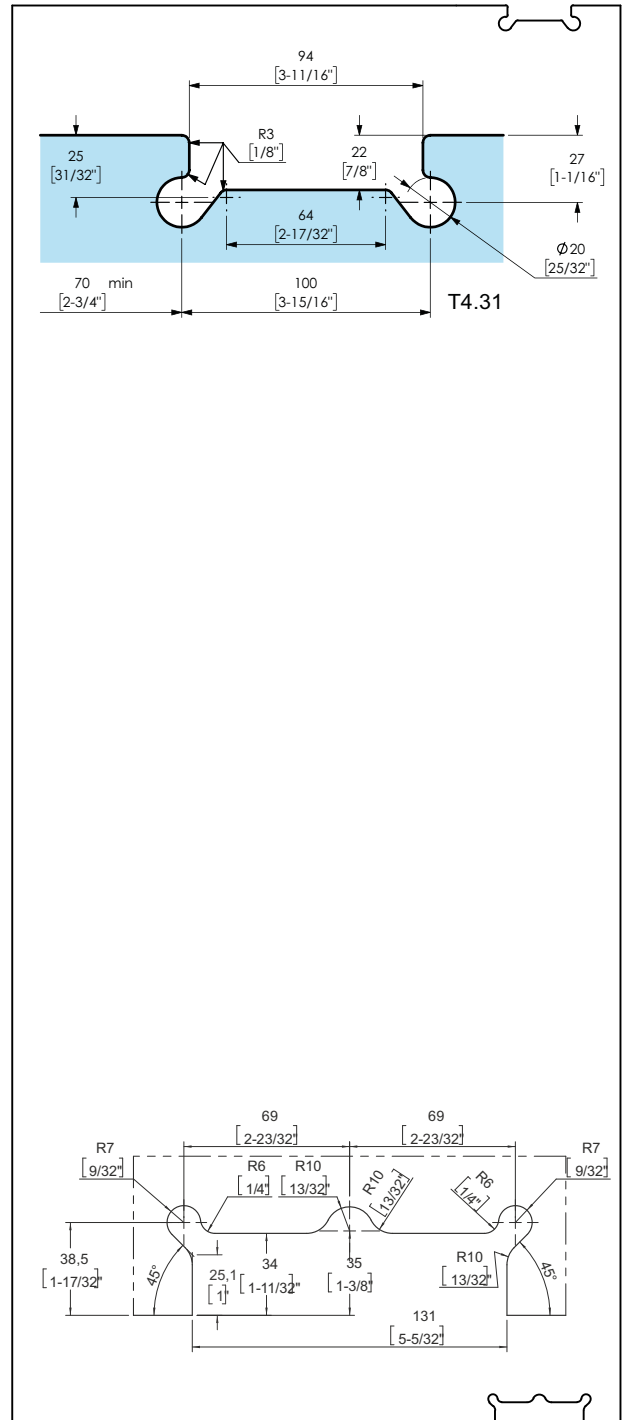
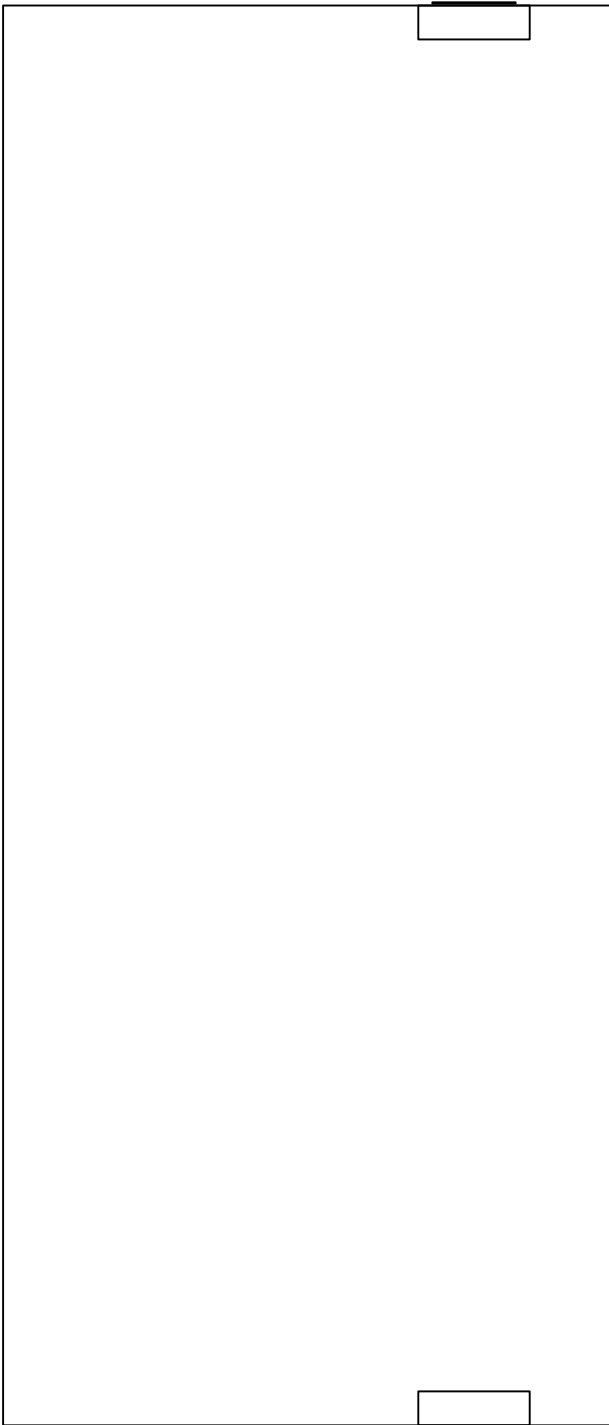
# Хидравлична панта **Frenum**



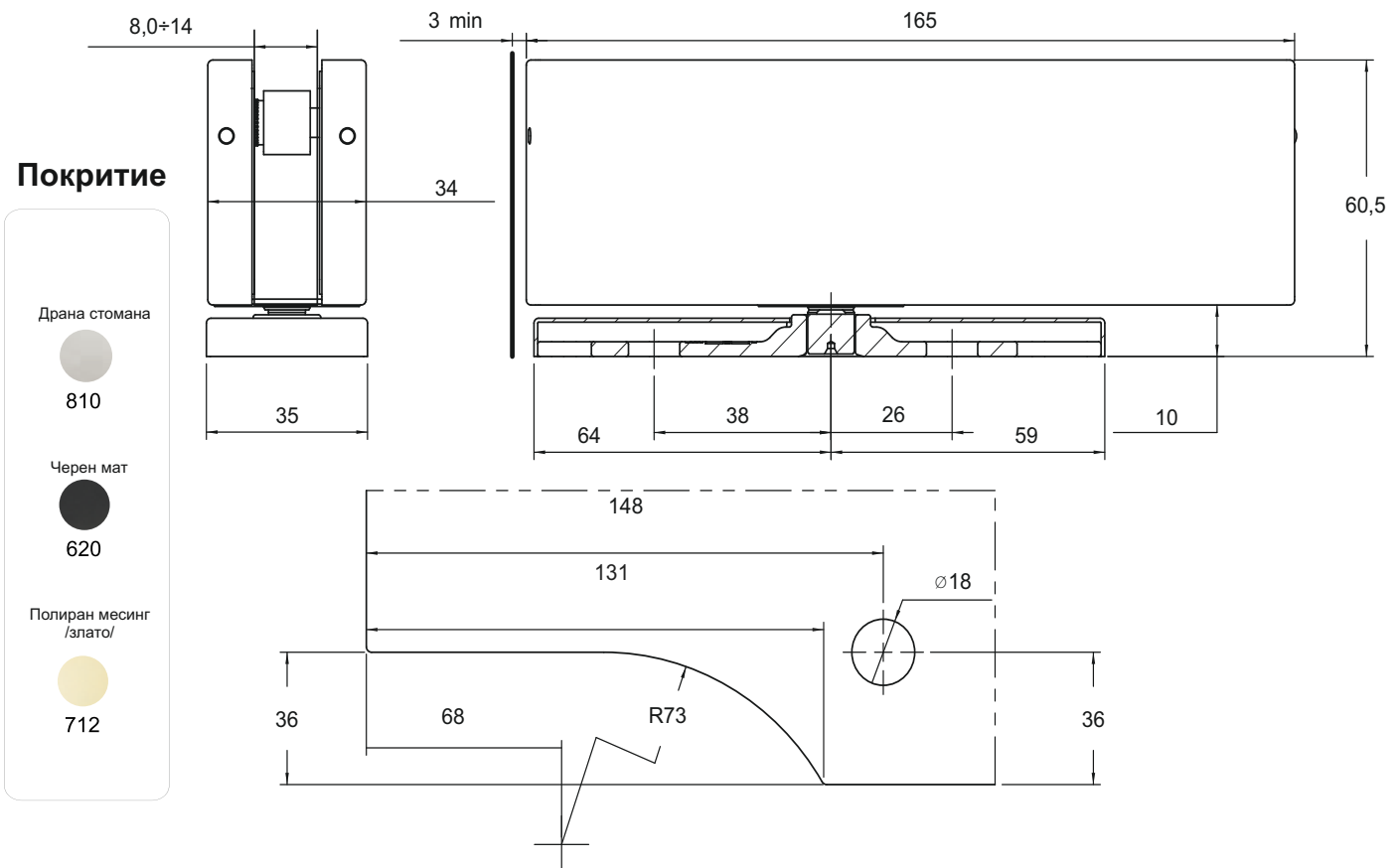
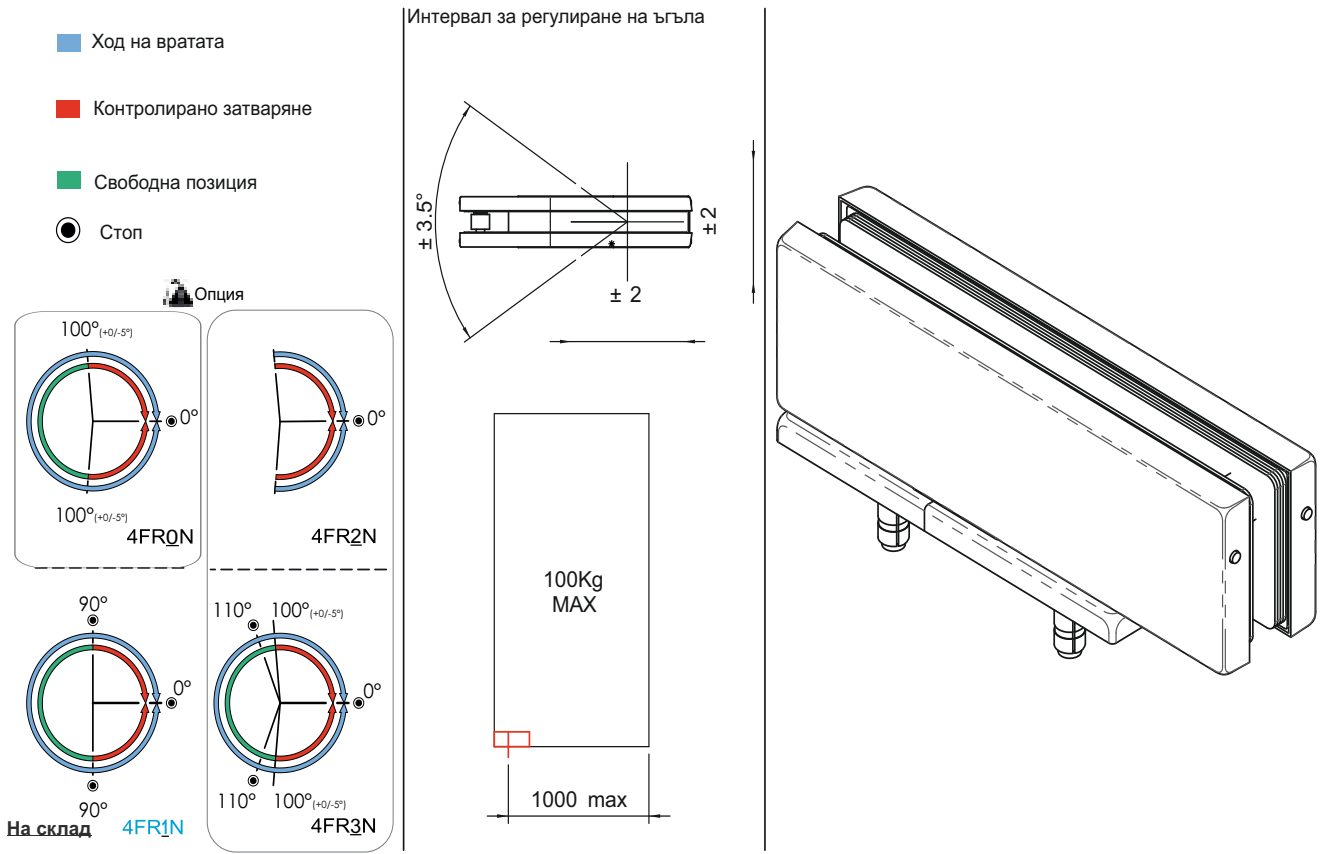


# Хидравлична панта **Frenum**

## изнесена



# Хидравлична панта **Frenum**



# Хидравлична панта **Frenum** - изнесена

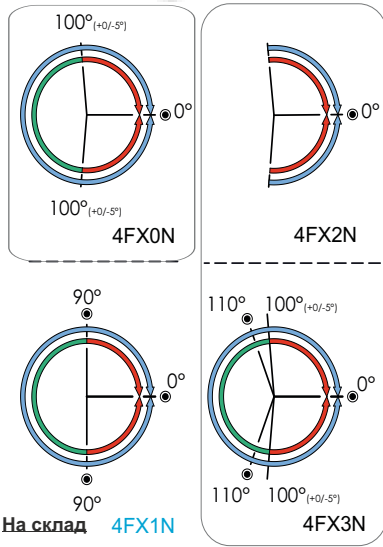
Possibile posizione e della porta  
Possible door position  
Posible posición de la puerta

Chiusura controllata  
Self-closing  
Cierre controlado

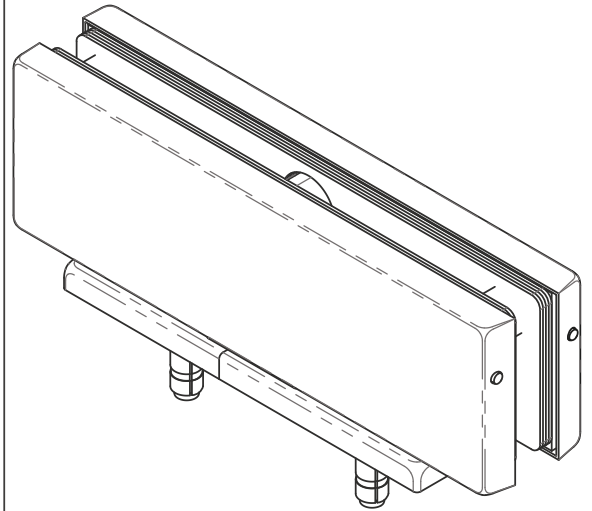
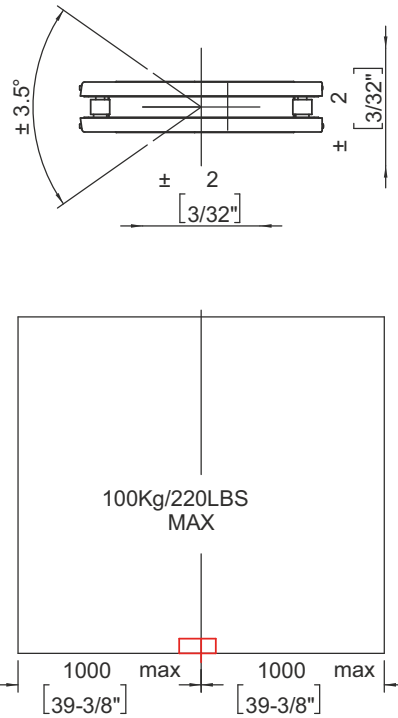
Posizione libera  
Free standing  
Posición libre

Stop

Опция

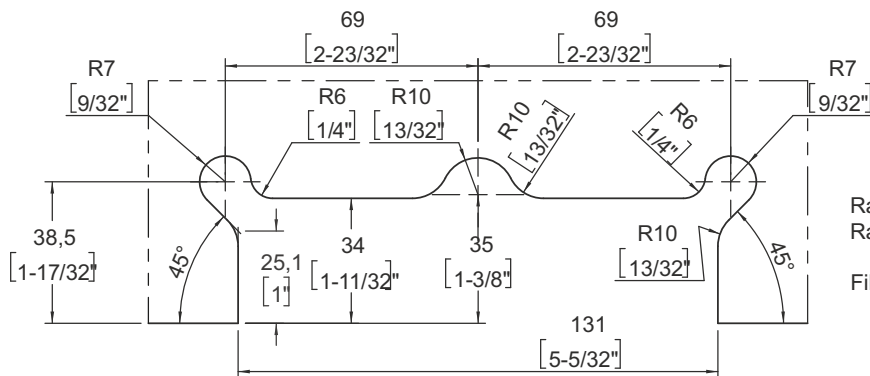
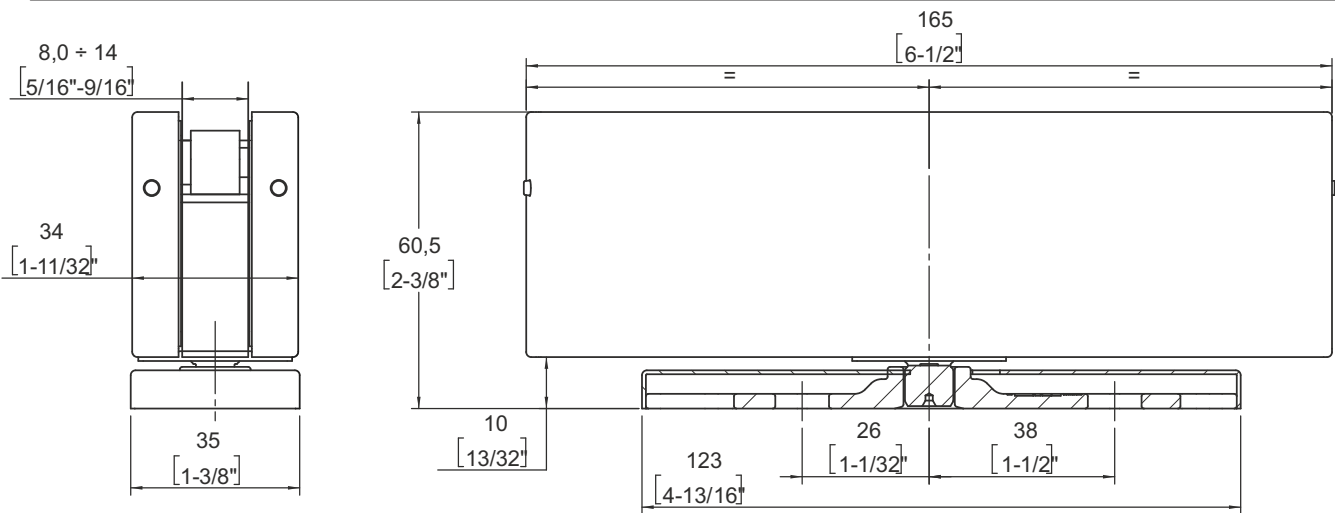


Range di regolazione e della posizione  
Position adjustment range  
Rango de regulación de la posición



100Kg/220LBS  
MAX

1000 max [39-3/8\"/>

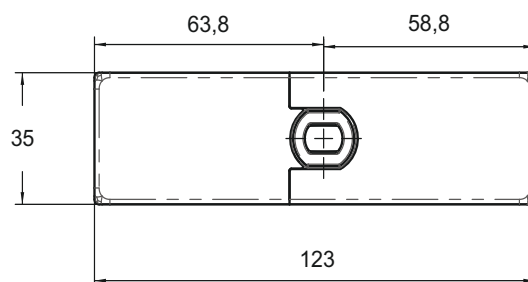
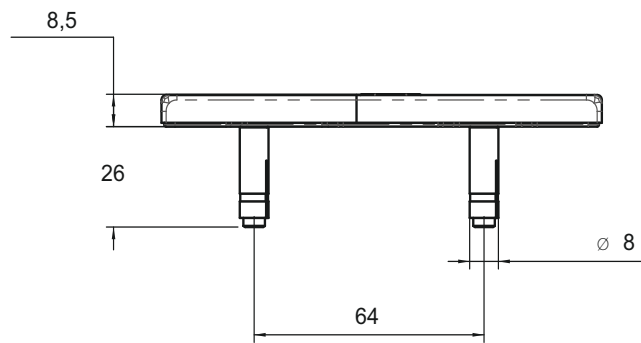
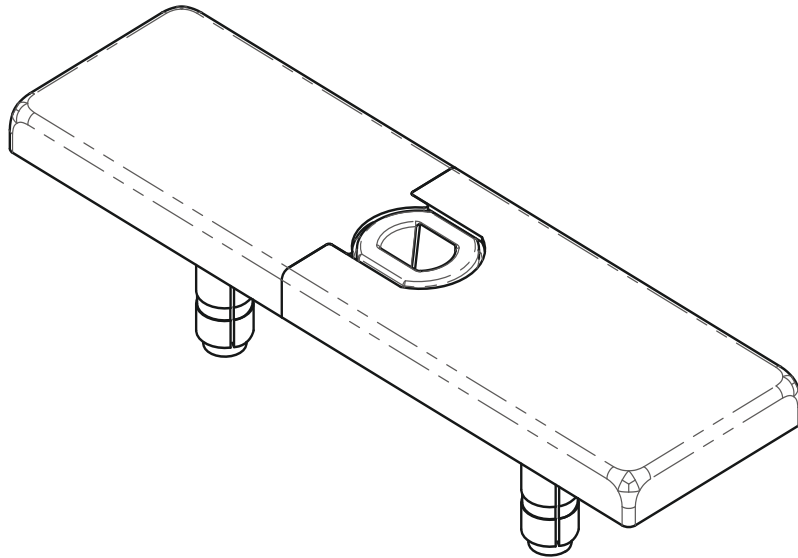


Raggi non quotati  
Radios non dimensionados  
R10  
Fillets unquoted  
R [3/8\"/>





## Погова планка **Frenum**



### Покритие

Драна стомана



810

Черен мат



620

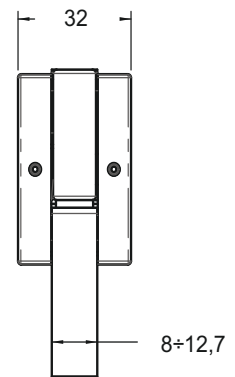
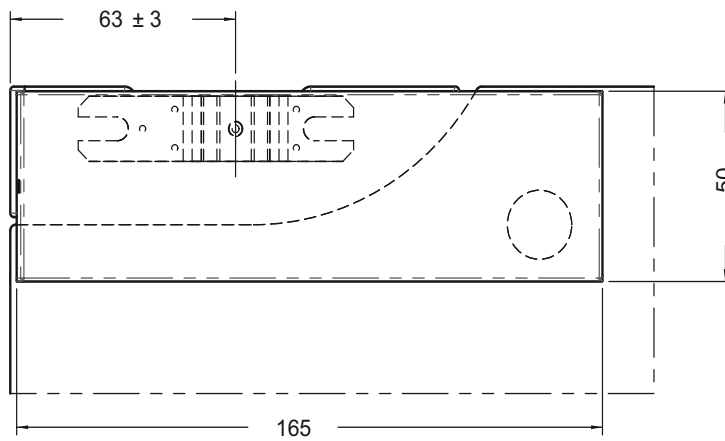
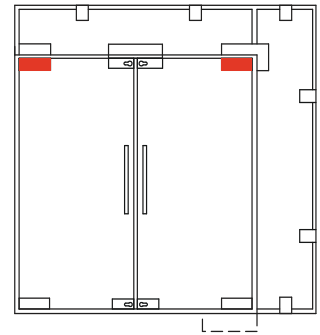
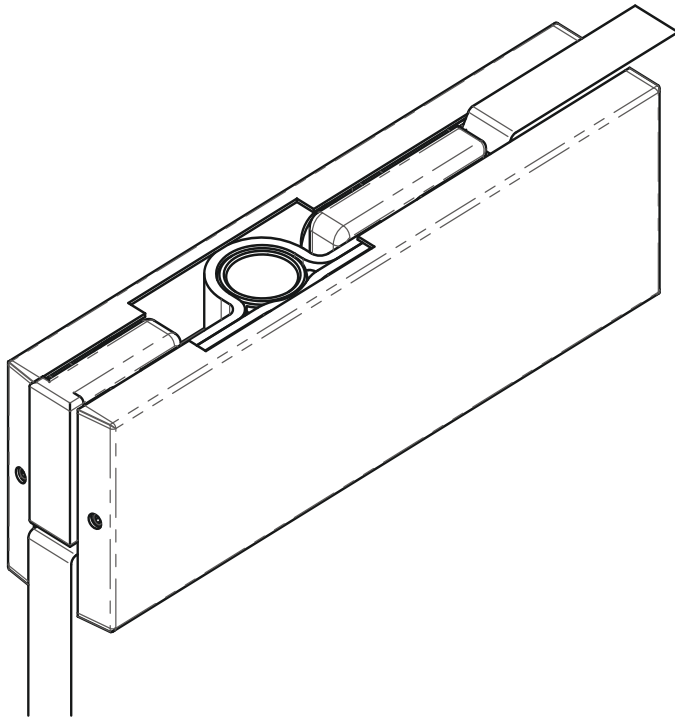
Полиран месинг  
/злато/



712



## Горна панта



### Покритие

Драна стомана



810

Черен мат

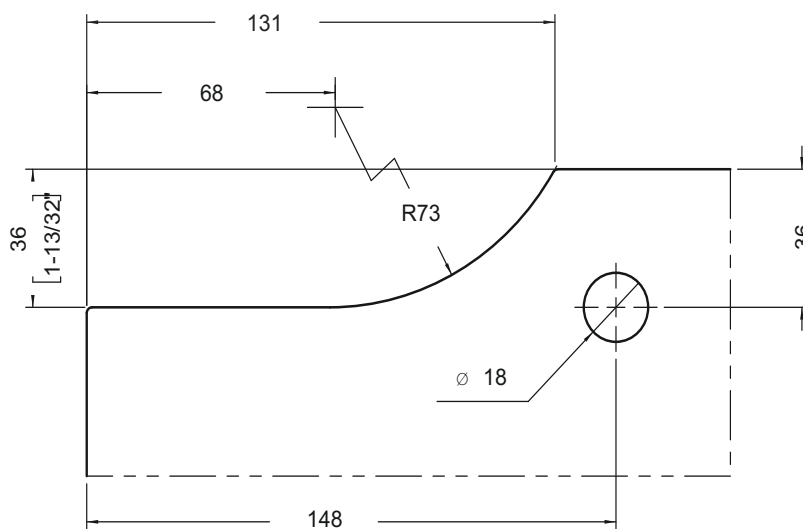


620

Полиран месинг /злато/

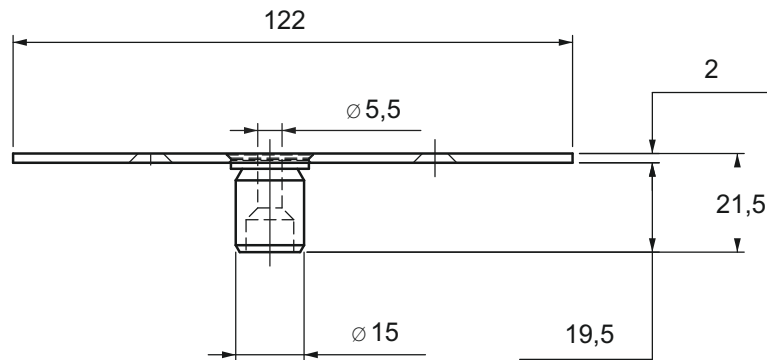
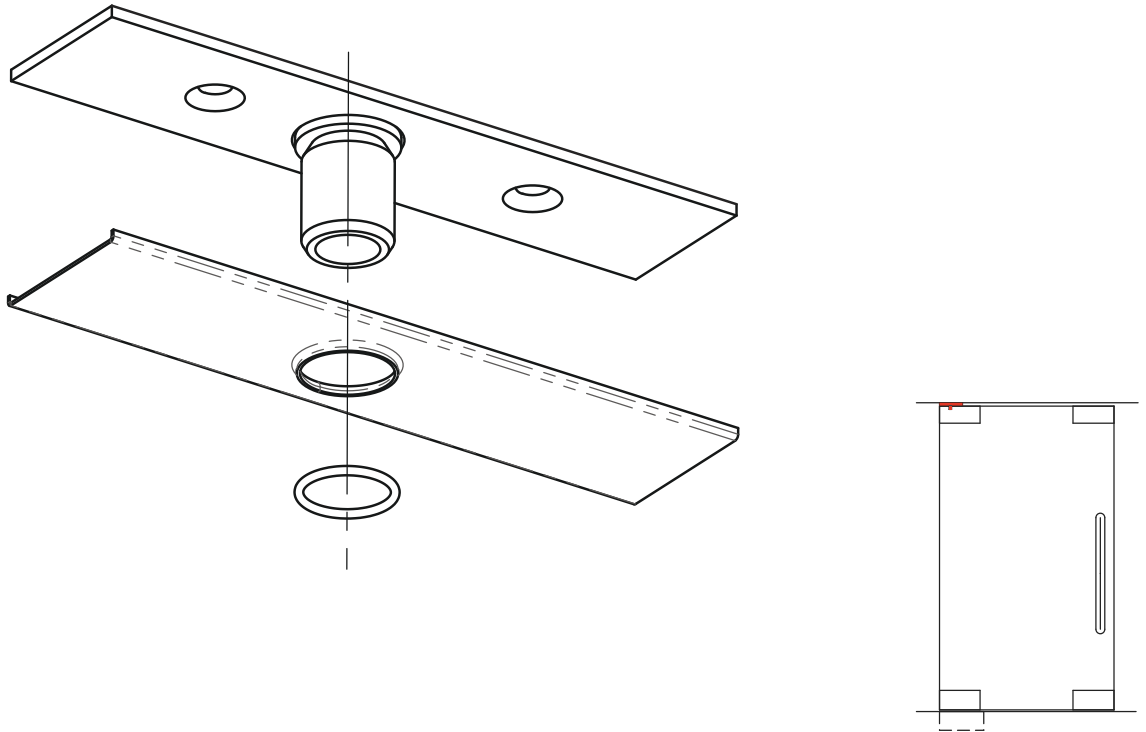


712





## Ос към трезер 1080



### Покритие

Драна стомана



810

Черен мат

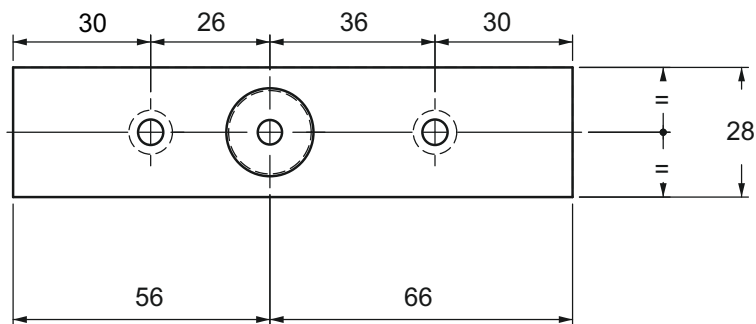


620

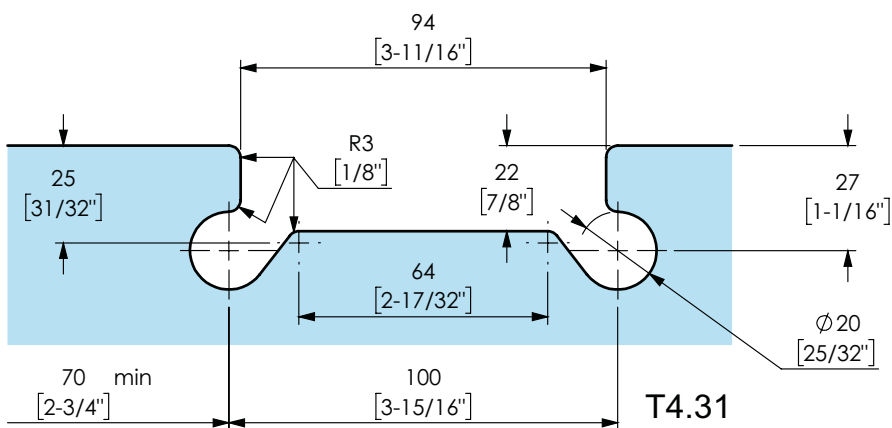
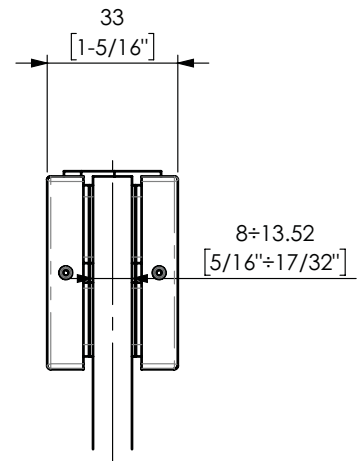
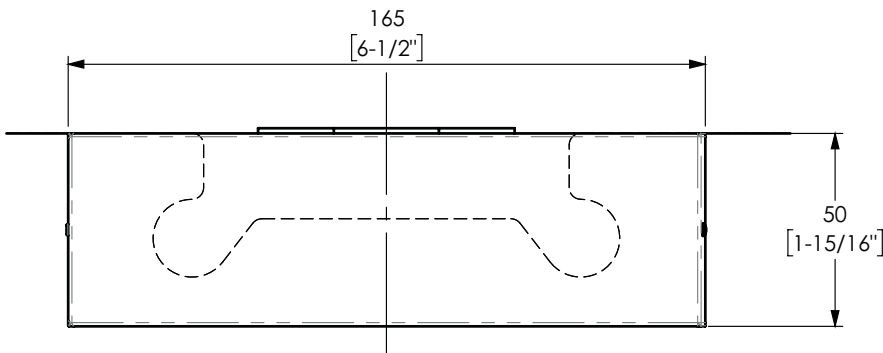
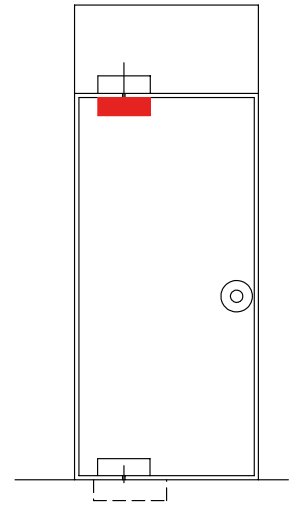
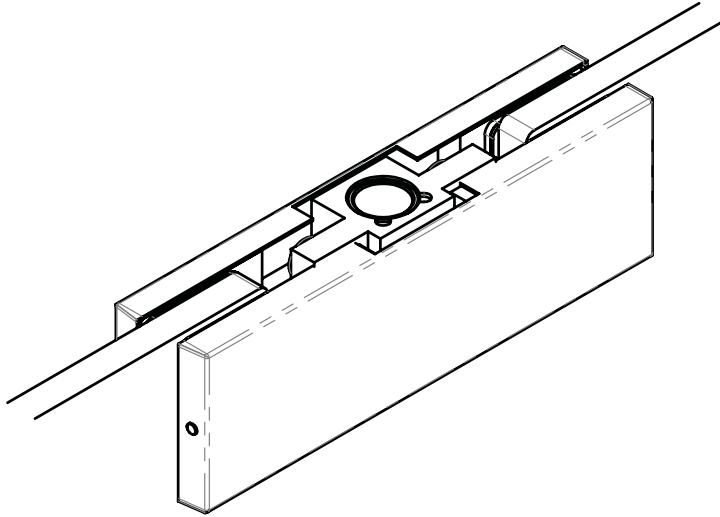
Полиран месинг  
/злато/



712

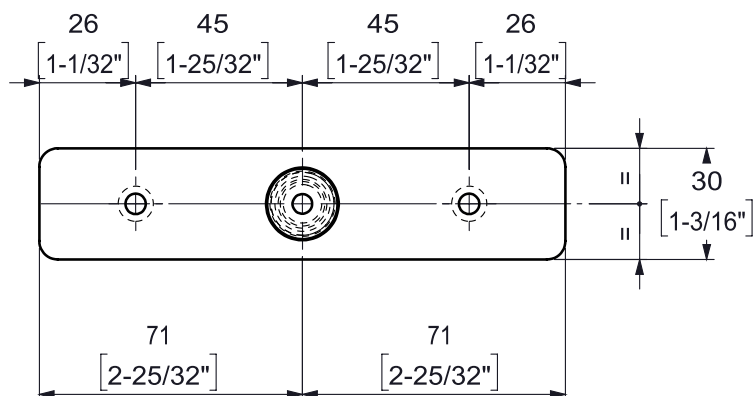
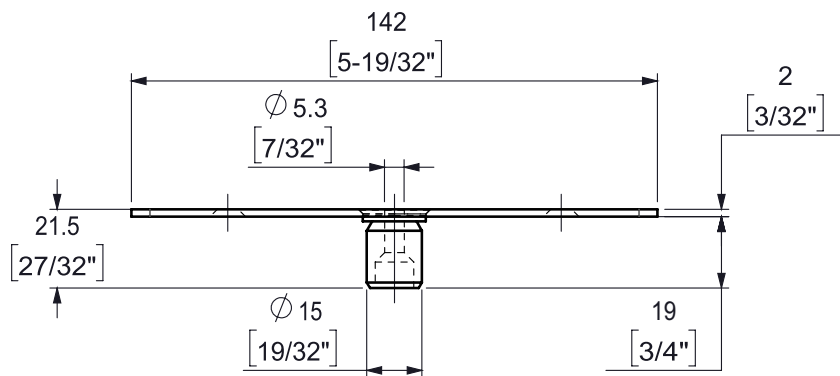
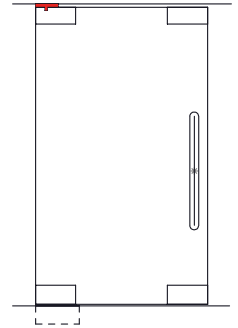
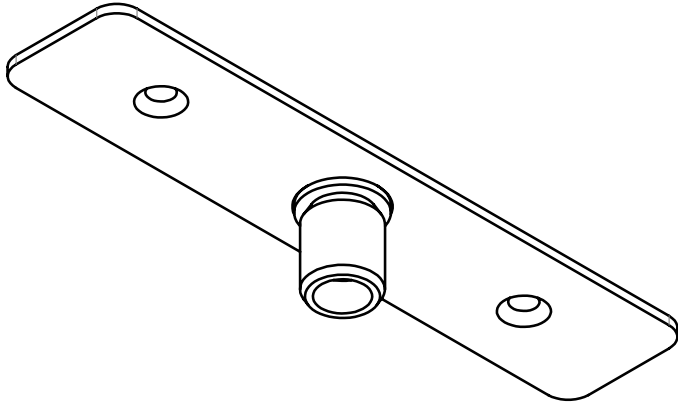


## Горна панта - изнесена





## Ос към трегер 1090 /В комплекта с изнесена/





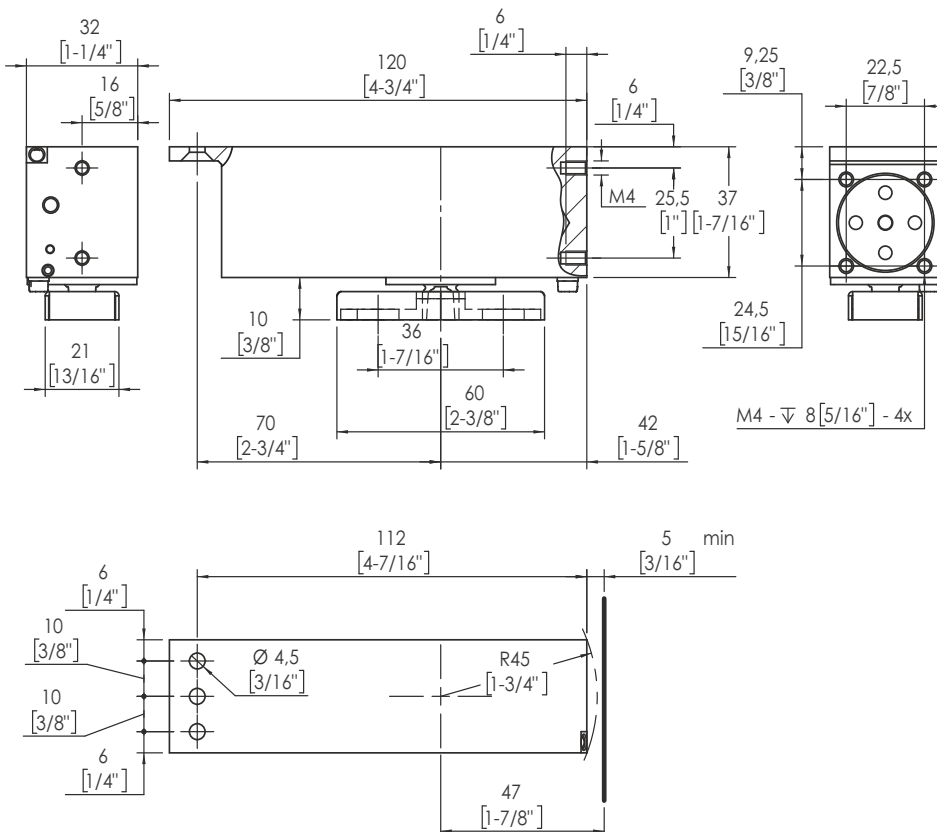
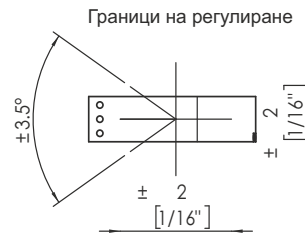
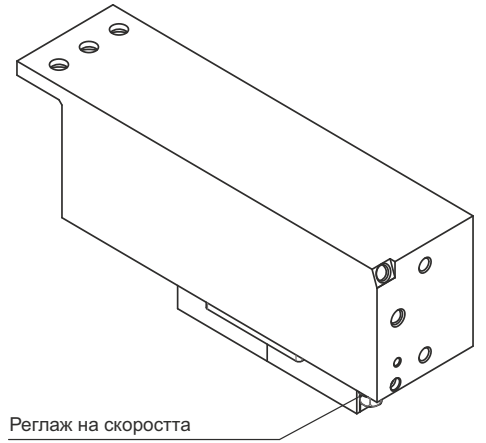
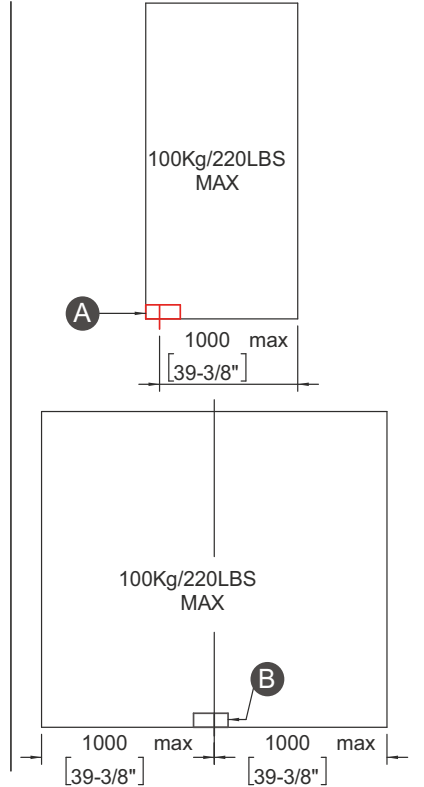
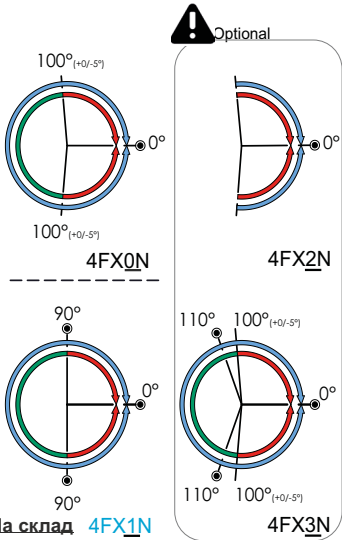
## Хидравлична панта Frenum за възраждане в профил

Possibile posizione e della porta  
Possible door position  
Posible posición de la puerta

Chiusura controllata  
Self-closing  
Cierre controlado

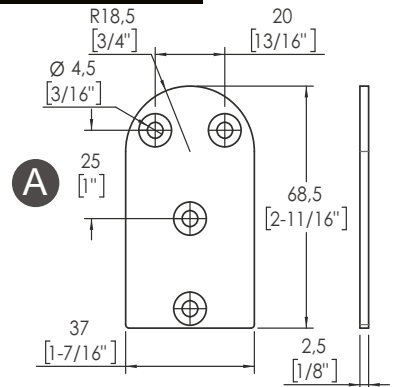
Posizione libera  
Free standing  
Posición libre

Stop

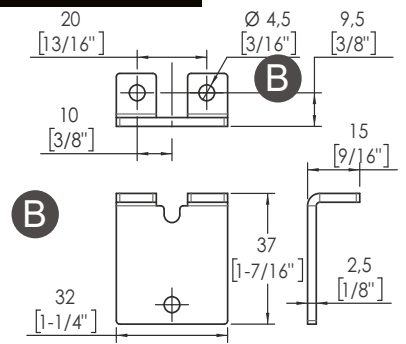


Планки за захващане

### ANGULAR



### PIVOT OFF-SET

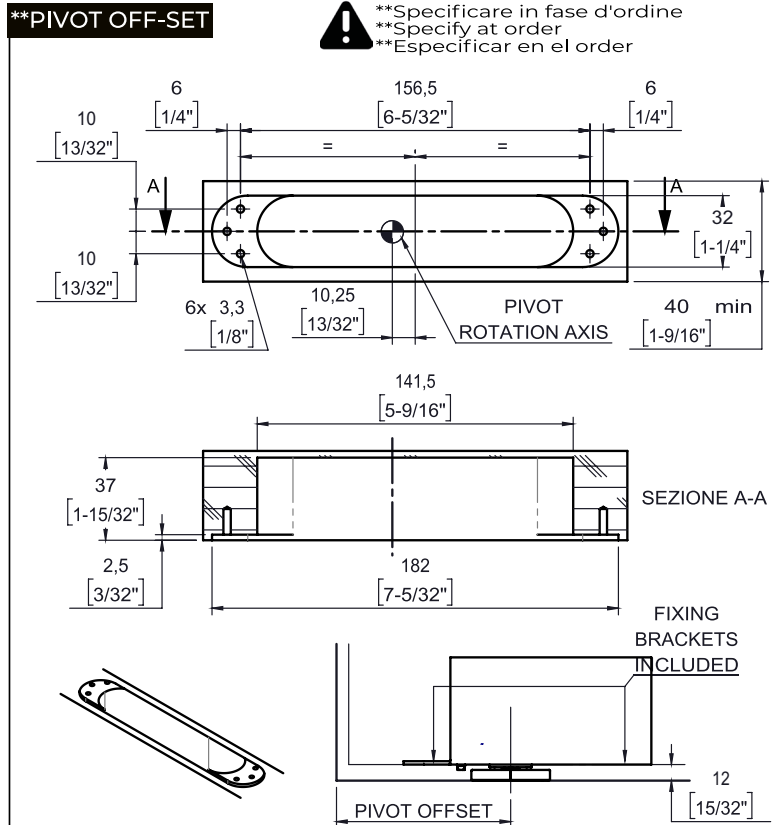
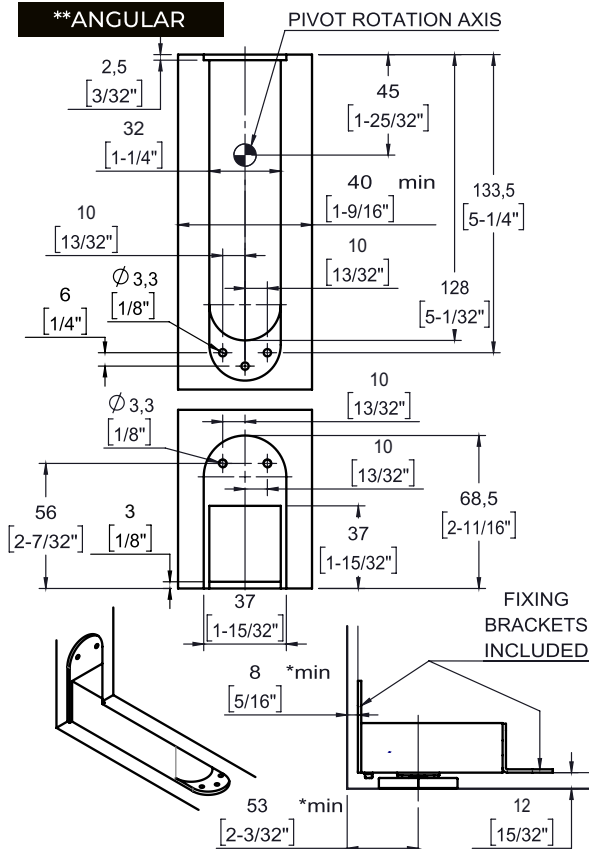
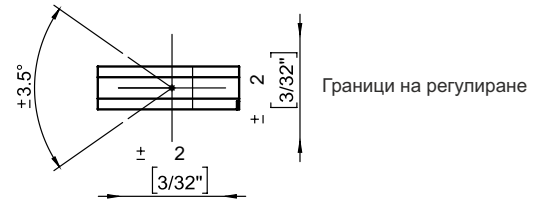
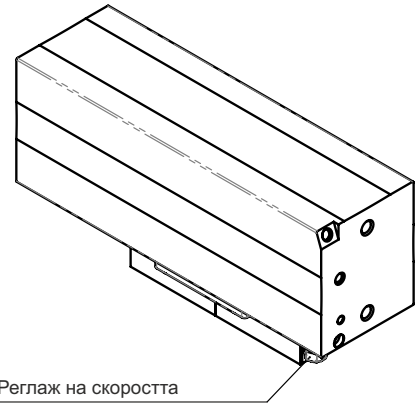
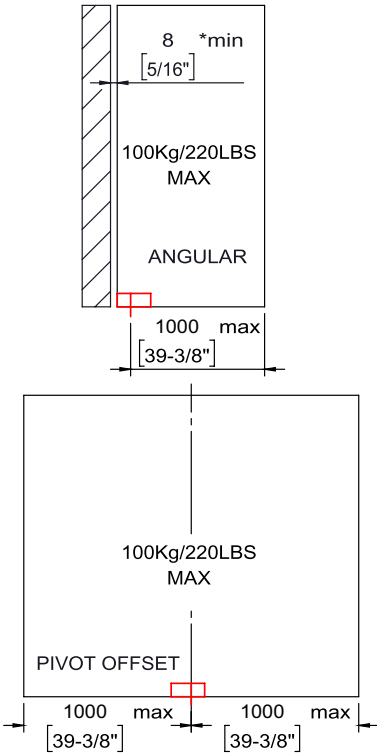
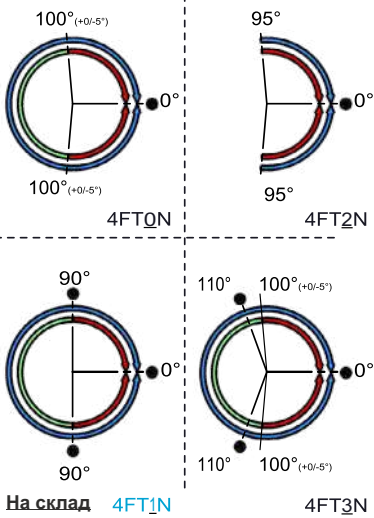




## Хидравлична панта Frenum за възраждане в гърво

Temp. range  
+40°C  
-15°C

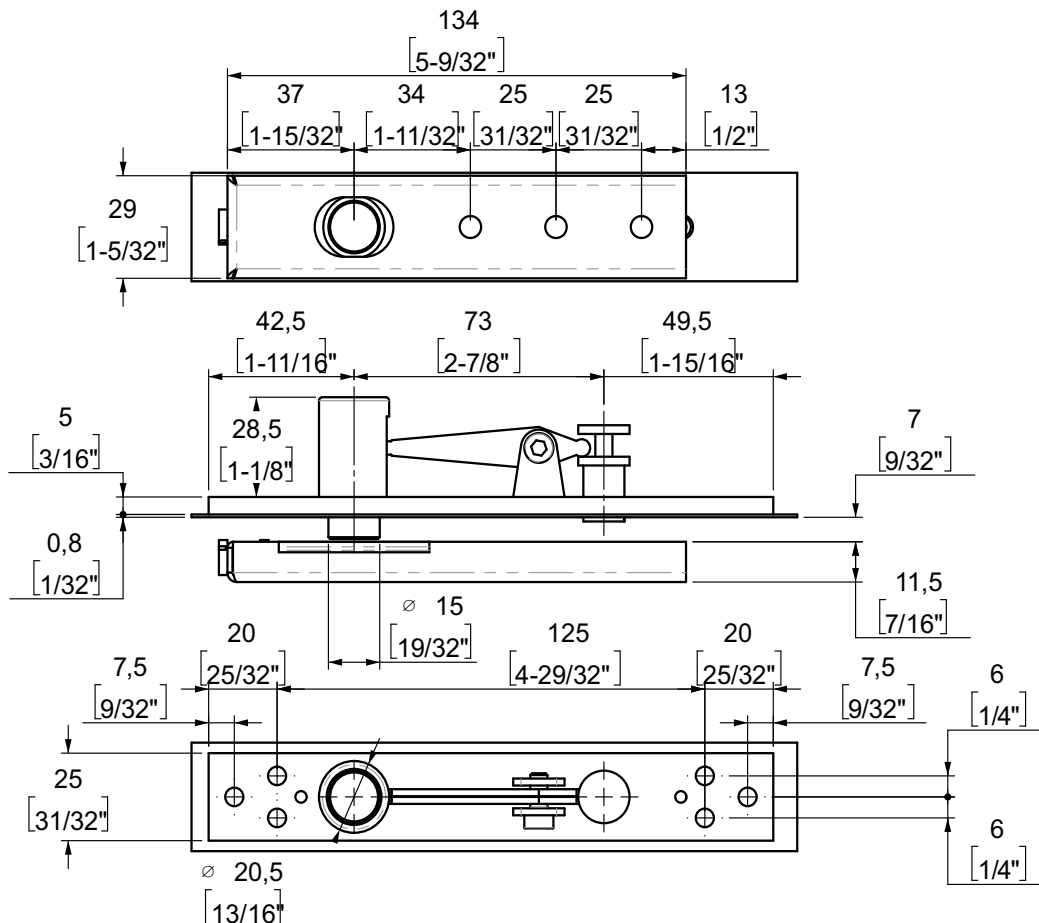
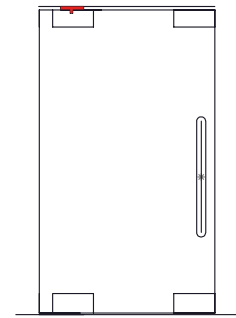
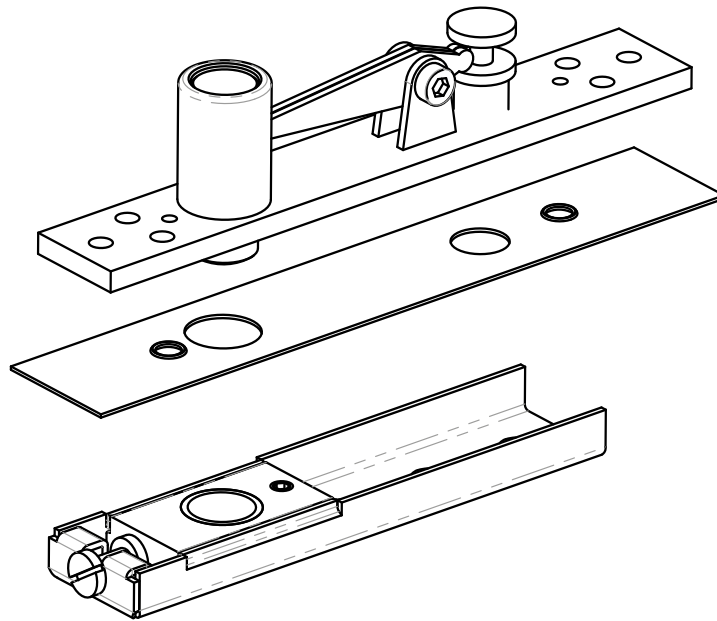
- possible door positions
- self-closing
- free standing
- stop



\*For doors up to 50 mm [1" 31/32"] wide.



## Горна панта/ос за възраждане в профил/дърво





**INTERMETAL S.A.**

Certifies that the following product:

## INAL NOSCAVO Hydraulic Hinge Closer

Has been tested according to EN 1154 European Standards.

Actual test over 1 million cycles.

**BS EN 1154 RATING:**

<b>3</b>	<b>8</b>	<b>1/5</b>	<b>0</b>	<b>1</b>	<b>3</b>
----------	----------	------------	----------	----------	----------

Adjustable closing speed - Adjustable latching speed	YES
Can be used with stopper	YES
Available With or Without hold open	YES

### Technical Features:

Maximum door opening	Up to 180 degrees
Door width: LIGHT	700 mm
Door width: MEDIUM	1000 m
Door width: HEAVY	1100 mm EXTERIOR, 1200 mm INTERIOR
Description	Dual acting
Glass thickness: LIGHT	10-12 mm
Glass thickness: MEDIUM	10-12 mm
Glass thickness: HEAVY	10-12 mm standard - up to 16 mm Upon request
Door weight: LIGHT	80 Kg
Door weight: MEDIUM	100 Kg
Door weight: HEAVY	Up to 200 Kg BASIC LOAD RATINGS ON BEARING OF THE MAIN SAFT (LOAD ON MAIN AXIS): DYNAMIC: 3800 Nt STATIC:2120 Nt.
Hold Open	(Stages ± 90° / ± 135° / ± 165°)
Ambient Temperature	(-20 - +50 °C)*
Suitable for	Inside and Outside
Door height : LIGHT	2500 mm
Door height : MEDIUM	2500 mm
Door height : HEAVY	3000 mm
Adjustable zero position	+/- 5°
Closing speed	Adjustable closing speed 90° - 0°. Adjustable latching speed 14° - 0°.